

LX36 Series Limit Switch 系列限位开关

LX36限位开关起重机用限位开关主要用于交流50~60Hz 额定电压380伏,直流额定工作电压220伏的控制电路中,用以限制起重机旋转运动机构的工作角度和进行顺序控制。如:桥式起重机的起升机构的上下极限位置的限位,港口门座起重机的起升机构的上下极限位置的限位和俯仰机构的上下极限位置的限位、俯仰机构的上下极限位置的限位、小车运行机构的多点位置限位或信号输出,抓斗开闭、小车位置限位和小车位置信号测定等多种用途。

The limit switches LX36 are suited for a control circuit of hoisting machinery with 50–60 Hz , rated operational voltage up to and 380 V , or DC rated operational voltage up to including 220 V . It can be used as limit rotating angle of rotating mechanism in hoisting machinery and put into practice the sequential control.

本限位开关最重要的特点为

1. 开关动作角度调整容易;
2. 在开关动作角度调定后不会因为机械的振动而发生改变;
3. 在调整某一对触点凸轮时其它凸轮不会随之改变;
4. 品质优良性能可靠,符合国家和国际标准。

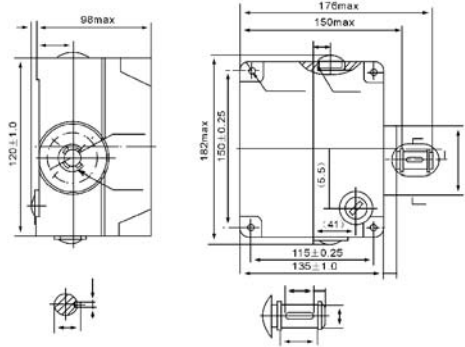
The limit switch of the most important features

1. Angle adjustment easily switch action;
2. in switching Angle after adjustment for not because of mechanical vibration and change;
3. in the adjustment of a pair of contacts CAM CAM won't change when other;
4. quality reliable performance, conform to the state standards.

基本参数Main data

额定控制容量	额定工作电压(Ue)(V)	额定工作电流(Ie)(A)	约定发热电流(Ith)(A)	额定操作频率(次/小时)	额定绝缘电压Ui(V)	
300VA	AC	380	0.8	6	300	380
		220	1.36			
10W	DC	220	0.045	6	300	380
		110	0.09			

LX36-8



型号 Type	速度比	微动开关触头闭合状态时显示			参考尺寸 (A)			
		凸轮片类别	凸轮片最大工作角α(度)	限位开关主轴相应转数(转)				
LX36-8/80:1	80:1	I	Ia	338.6	75.2	0		
			Ib	336.6	74.8	1.5		
			Ic	334.6	74.3	2.4		
			Id	332.6	73.9	3.2		
			Ie	328.6	73.4	4.0		
			If	328.6	73	4.8		
			Ig	326.6	72.5	5.7		
					175	194	-	
LX36-8/40:1	40:1	I	Ia	328.6	37.6	0		
			Ib	336.6	37.4	1.5		
			Ic	334.6	37.1	2.4		
			Id	332.6	36.9	3.2		
			Ie	330.6	36.7	4.0		
			If	328.6	36.5	4.8		
			Ig	328.6	36.2	5.7		
					175	194	-	
LX36-8/20:1	20:1	I	Ia	338.6	18.8	0		
			Ib	336.6	18.7	1.5		
			Ic	334.6	18.5	2.4		
			Id	332.6	18.4	3.2		
			Ie	330.6	18.3	4.0		
			If	328.6	18.2	4.8		
			Ig	326.6	18.1	5.7		
					175	194	-	
				II		175	9.7	-

产品特性Performance

控制回路数8个可以接成常开或常闭
输入轴与凸轮间轮速80:1,40:1,20:1比
电寿命10万次
机械寿命100万次
额定工作电压AC380V DC220V
额定工作电流0.8A 0.045A
额定绝缘电压380V
绝定发热电流8A
额定操作频率300次/时