



销售热线
0571-69913000 69917000 69913666

CHENGDER[®]
辰德科技 高新技术企业

电梯电气全方位解决方案供应商
Elevator Electrical comprehensive solutions provider



CHENGDER[®]
辰德科技 高新技术企业



杭州辰德科技有限公司
HANGZHOU CHENGDER TECH CO., LTD.
地址: 浙江省杭州市桐庐经济开发区凤川大道356号
邮编: 311508
电话: 0571-64277777(总机)
传真: 0571-69913001
Http://www.chengder.com
E-mail: info@chengder.com

杭州辰德科技有限公司
HANGZHOU CHENGDER TECH CO., LTD.

本册子为一般印刷宣传资料, 关于产品的色彩、规格、技术参数等所有信息辰德科技保留及时更新的权利。
Book for general printing promotional materials, all products of the color, specifications, technical parameters on product information
Chengder reserves the right to update.





目录 Contents

- 03 操纵盘, 显示器
COP, LOP
- 17 检修盒
Inspection box
- 25 线束线缆
Harness cable
- 26 机房电源箱
Machine room power box
- 27 控制柜
Control cabinet
- 29 电梯按钮
Elevator push button
- 35 行程开关
Limit switch
- 39 电梯配件
Elevator parts
- 40 电梯装潢
Elevator decoration

公司简介 Company Profile

杭州辰德科技有限公司创建于2008年，是一家外商投资企业，位于中国浙江杭州市桐庐经济开发区，所属公司员工200余人。公司是集研发、生产、销售于一体的高新技术企业，是国内最大的电梯电气产品整体打包生产厂商之一，是电梯电气全方位解决方案供应商。公司占地面积60000平方米，拥有现代化标准厂房50000平方米。主要产品：电梯操纵盘、电梯按钮、电梯检修盒、电梯行程开关、电梯机房电源箱、电梯控制柜、电梯线束线缆。

公司通过ISO9001-2008质量保证体系认证、ISO14001-2004环境管理体系认证、OHS18001-2011职业健康安全体系认证。取得CE认证、ROHS认证、TUV认证。拥有高精度激光切割车间、高精度数控车间、冲制车间、金工车间、注塑车间、装配车间、模具中心等10多个车间，产品采用GB、UL、IEC、VDE、TUV标准。

公司拥有高新技术企业研发中心1个，有中高级技术职称工程师人才20多人。拥有国家发明专利、实用新型专利30多项。拥有精湛的欧美先进的工艺技术和研发能力，有数控时代的生产设备和检测设备。

Founded in 2008, Hangzhou Chengder Technology Co., Ltd. is invested by foreign traders. It is located in Tonglu Economic Development Zone, Hangzhou City, Zhejiang Province, China. It has over 200 employees. The company is a high and new tech enterprise that integrates the product research, development, production, sales into one. It is one of the largest elevator parts manufacturers in China. It is all-round solution plan supplier of elevator electrical parts. The company covers an area of 60,000 square meters. It owns 50,000 square meters of modern standard factory houses. Main products are elevator operation panel, elevator button, elevator inspection box, elevator travel switch, elevator machine room power box, elevator control cabinet, elevator harness cable.

The company passes ISO9001-2000 Quality Guarantee System Certification, ISO14001-2004 Environment Management System Certification, ISO18001-2011 Occupational Health Safety System Certification. It gets CE Certification, ROHS Certification, TUV Certification. It possesses more than 10 workshops such as high accuracy laser cutter workshop, high precision digital control workshop, stamping workshop, metalworking workshop, plastic injection workshop, assembly workshop, mold center etc. The products apply GB, UL, IEC, VDE, TUV standards.

The company owns 1 High & New Tech Business R & D Center. It has above 20 engineers with medium and high grades of technical profession titles. It has over 30 national invention patents, more than 30 practical and novel patents. It is equipped with the advanced craft, technology, R & D capacities. It owns "DIGITAL TIMES" production equipments and testing facilities.



流线型的设计，新颖别致，极富现代感
符合人体工程学，操作方便自如
精致优雅的操纵盘，清晰、迅捷地显示各种数码和符号
各种风格、样式的界面设计，满足不同的需求

Streamline model design is novel and distinctive. It is rich in contemporary sense.
It accords with ergonomics principle with free and handy operation.
The delicate and graceful operation panels can clearly and promptly show various numbers and symbols.
Various styles and patterns of interface designs can satisfy different requirements.

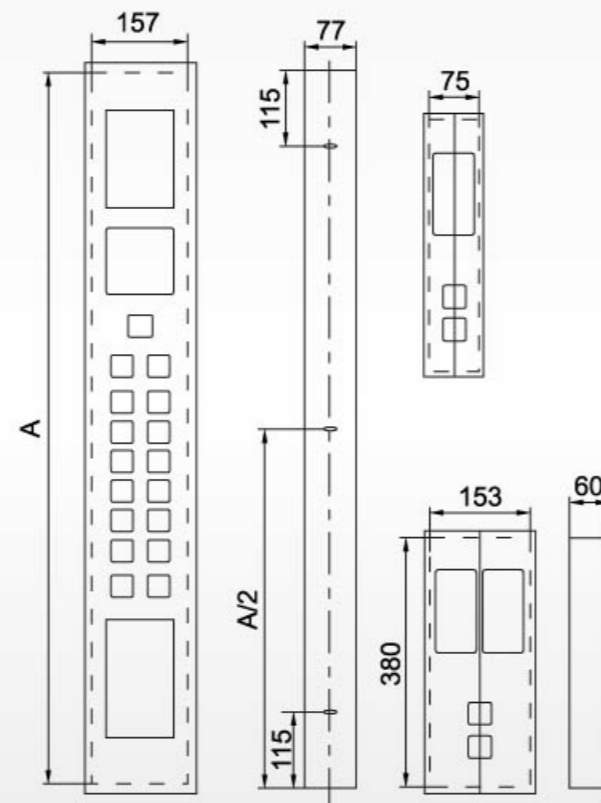


RCK010系列 RXK010系列

技术特征
 面板材质：发纹，镜面等
 安装方式：带盒体侧开
 厅外外呼盒可选用单联或并联形式
 按钮选用任意

安装尺寸
 Installation dimension(mm)

层站数 Landing	A	层站数 (有应急照明) Landing (Emergency lighting)
2~14	1090	2~12
15~22	1270	13~20
23~30	1450	21~28



RCK010

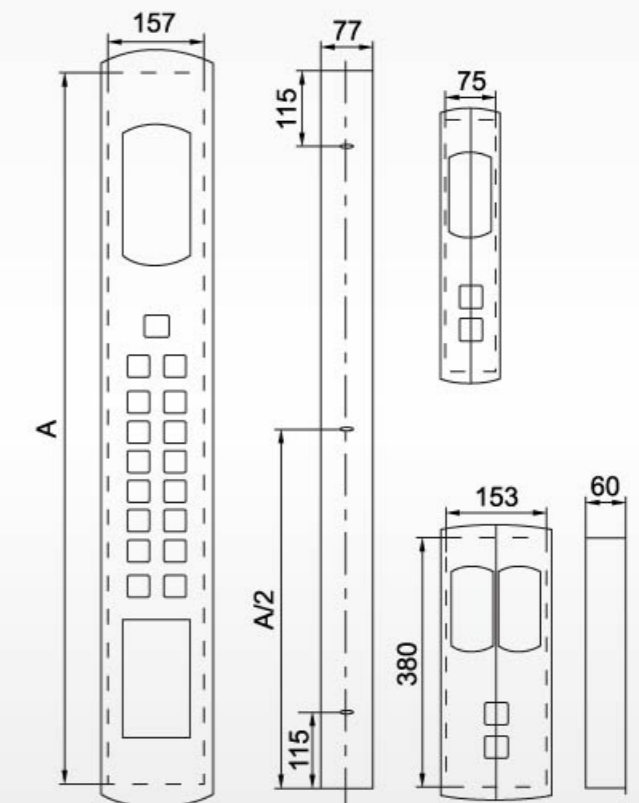
RXK010

RCK020系列 RXK020系列

技术特征
 面板材质：发纹，镜面等
 安装方式：带盒体侧开
 厅外外呼盒可选用单联或并联形式
 按钮选用任意

安装尺寸
 Installation dimension(mm)

层站数 Landing	A	层站数 (有应急照明) Landing (Emergency lighting)
2~14	1090	2~12
15~22	1270	13~20
23~30	1450	21~28



RCK020

RXK020

RCK030系列 RXK030系列

技术特征
 面板材质: 发纹, 镜面等
 安装方式: 带盒体侧开
 厅外外呼盒可选用单联或并联形式
 按钮选用任意

安装尺寸
 Installation dimension(mm)

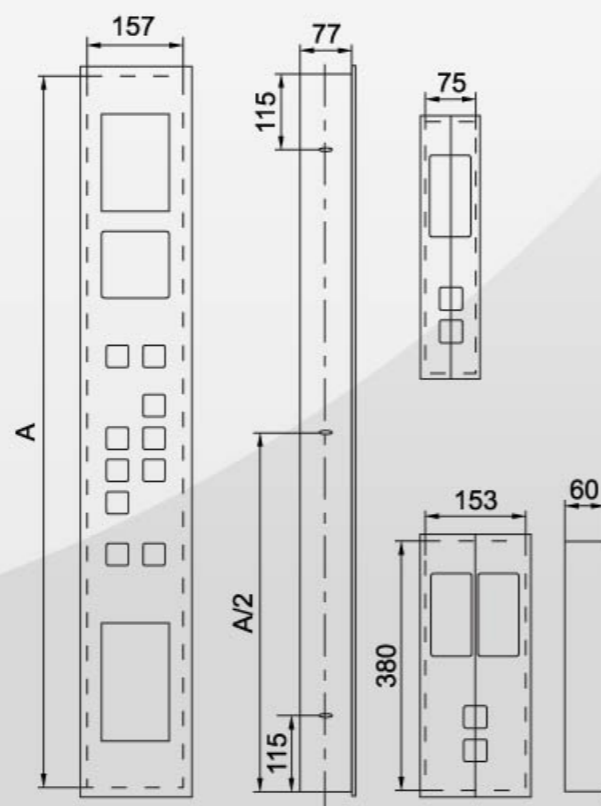
层站数 Landing	A	层站数 (有应急照明) Landing (Emergency lighting)
2~14	1090	2~12
15~22	1270	13~20
23~30	1450	21~28



RCK030



RXK030



RCK040系列 RXK040系列

技术特征
 铝型材边条
 面板材质: 发纹, 镜面等
 安装方式: 带盒体侧开
 厅外外呼盒可选用单联或并联形式
 按钮选用任意

安装尺寸
 Installation dimension(mm)

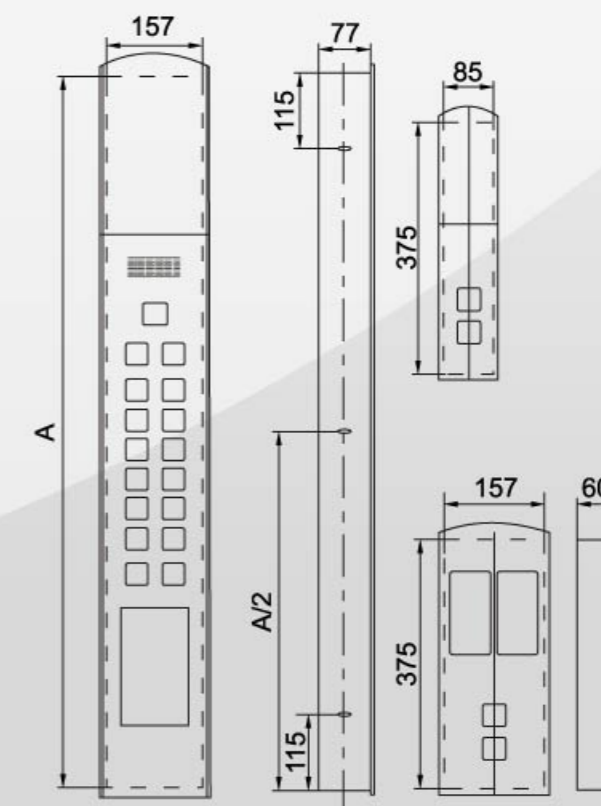
层站数 Landing	A	层站数 (有应急照明) Landing (Emergency lighting)
2~14	1169	2~12
15~22	1349	13~20
23~30	1529	21~28



RCK040



RXK040

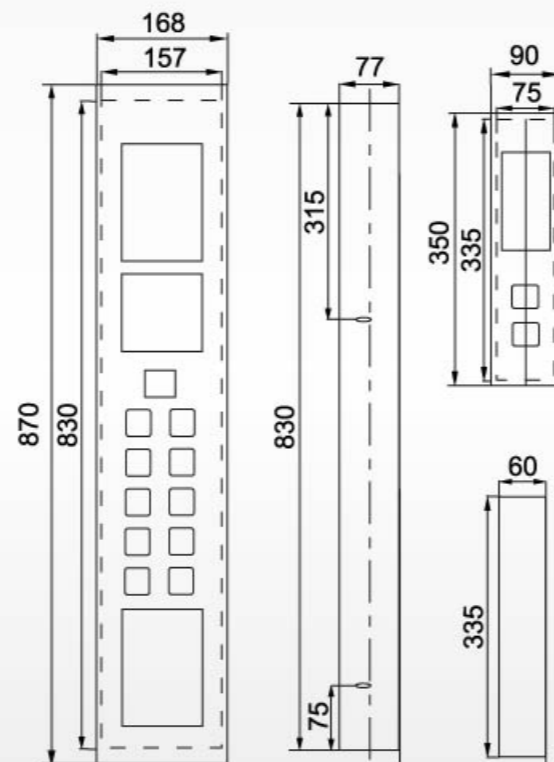


RCK050系列 RXK050系列

技术特征
铝型材边条
面板材质: 发纹, 镜面等
安装方式: 带箱体侧开
厅外外呼盒可选用单联或并联形式
按钮选用任意

安装尺寸
Installation dimension(mm)

层站数 Landing	层站数 (有应急照明) Landing (Emergency lighting)
2-8	2~6



RCK050

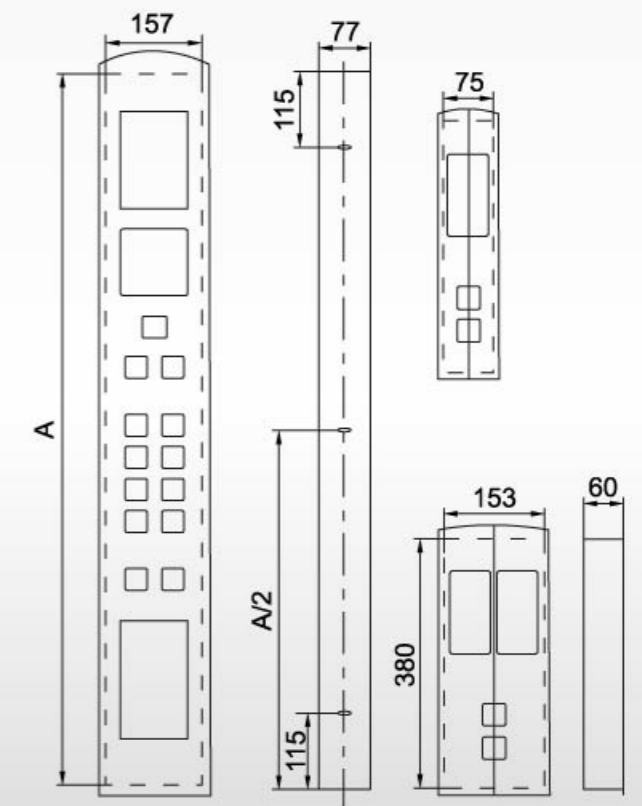
RXK050

RCK060系列 RXK060系列

技术特征
面板材质: 镜面、中间发纹
安装方式: 带箱体侧开
厅外外呼盒可选用单联或并联形式
按钮选用任意

安装尺寸
Installation dimension(mm)

层站数 Landing	A	层站数 (有应急照明) Landing (Emergency lighting)
2~14	1090	2~12
15~22	1270	13~20
23~30	1450	21~28



RCK060

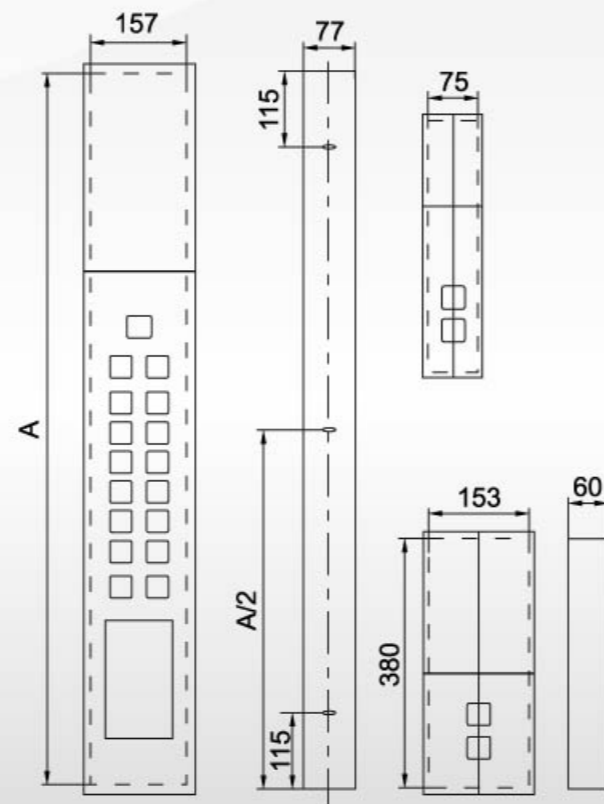
RXK060

RCK070系列 RXK070系列

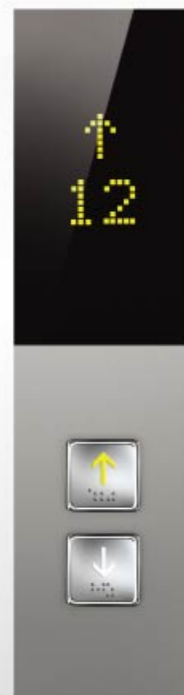
技术特征
 面板材质：发纹，镜面等
 安装方式：带箱体侧开
 厅外外呼盒可选用单联或并联形式
 按钮选用任意

安装尺寸
 Installation dimension(mm)

层站数 Landing	A	层站数 (有应急照明) Landing (Emergency lighting)
2~14	1169	2~12
15~22	1349	13~20
23~30	1529	21~28



RCK070



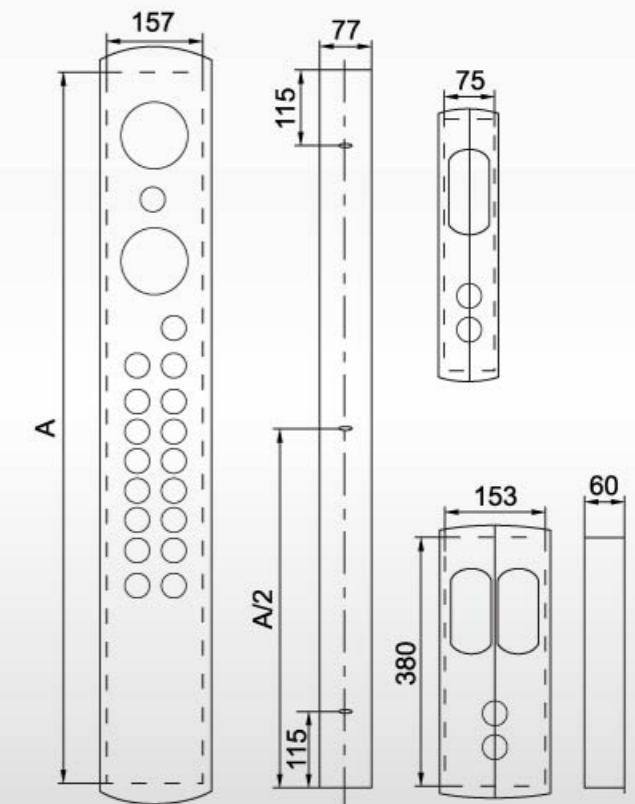
RXK070

RCK080系列 RXK080系列

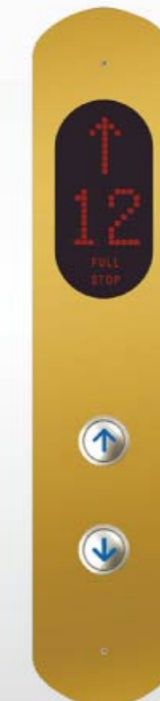
技术特征
 面板材质：钛金，镜面
 安装方式：带箱体侧开
 厅外外呼盒可选用单联或并联形式
 按钮选用任意

安装尺寸
 Installation dimension(mm)

层站数 Landing	A	层站数 (有应急照明) Landing (Emergency lighting)
2~14	1090	2~12
15~22	1270	13~20
23~30	1450	21~28



RCK080



RXK080



RCK090



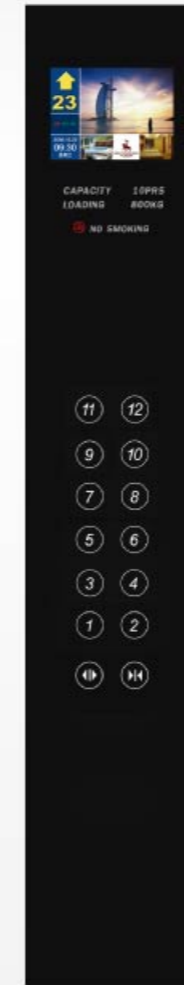
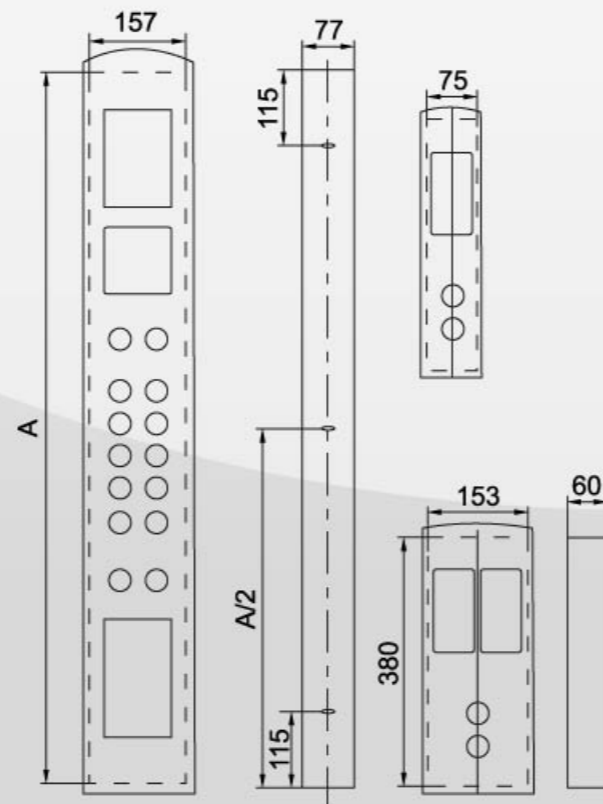
RXK090

RCK090系列 RXK090系列

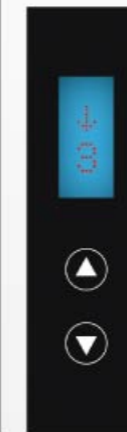
技术特征
 面板材质：发纹，镜面等
 安装方式：带箱体侧开
 厅外外呼盒可选用单联或并联形式
 按钮选用任意

安装尺寸
 Installation dimension(mm)

层站数 Landing	A	层站数 (有应急照明) Landing (Emergency lighting)
2~14	1090	2~12
15~22	1270	13~20



RCK100



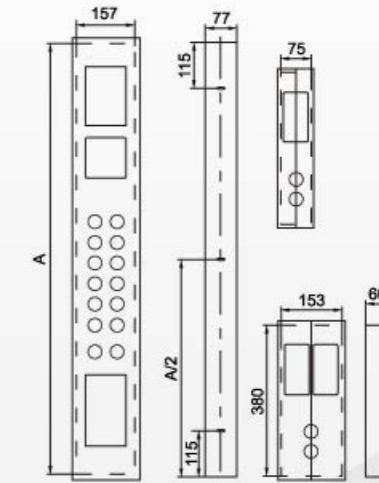
RXK100

RCK100系列 RXK100系列

技术特征
 面板材质：钢化玻璃
 安装方式：带箱体侧开
 厅外外呼盒可选用单联或并联形式
 按钮选用任意

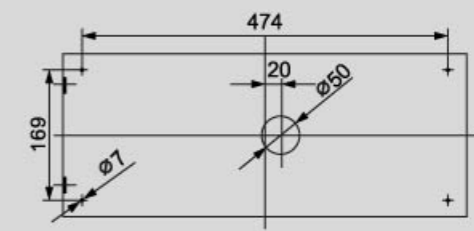
安装尺寸
 Installation dimension(mm)

层站数 Landing	A	层站数 (有应急照明) Landing (Emergency lighting)
2~14	1090	2~12



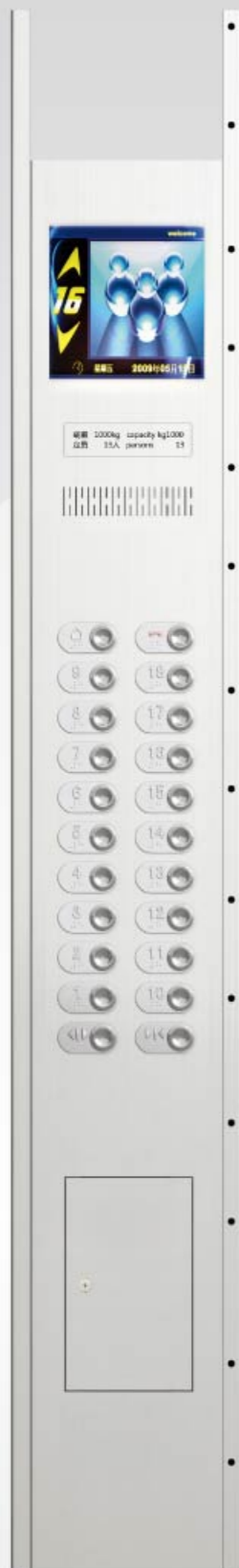
RCK110系列

技术特征
 残疾人操纵盘
 面板材质：发纹，镜面等
 安装方式：挂壁式开



操纵盘, 显示器

COP, LOP



RCK120



载重 1000kg capacity kg1000
定员 13人 persons 13



与轿厢完美融合成一体, 美观大方, 安装方便。
It perfectly combines with the elevator car,
Attractive and graceful, convenient installation.



RCK130

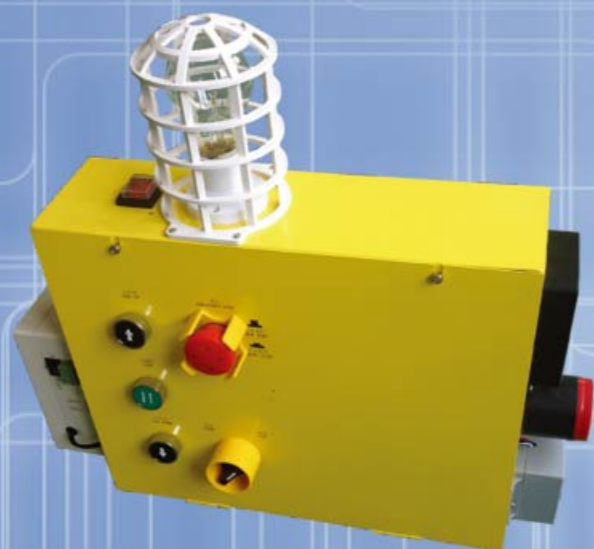
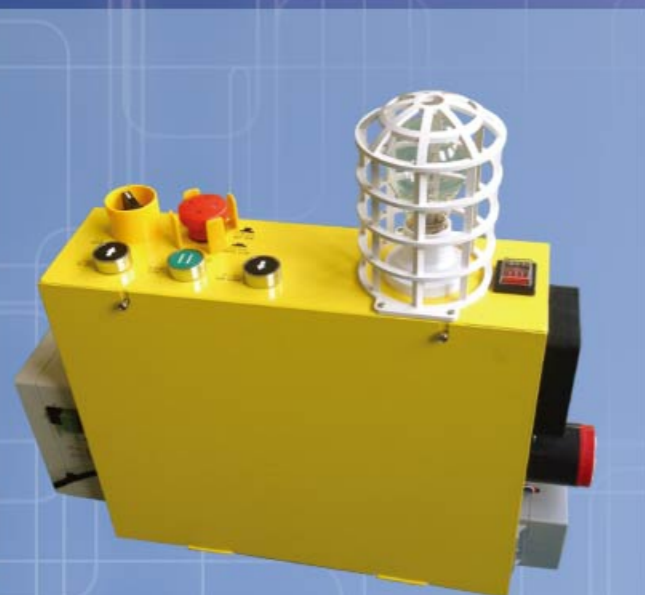


载重 1000kg capacity kg1000
定员 13人 persons 13



专业的检修盒设计
精准地确保检修盒的功能和特性,突破了检修盒的外观造型
使功能和造型完美无缺地统一、融合,
大大地增强了电梯的耐用性和美观性


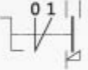
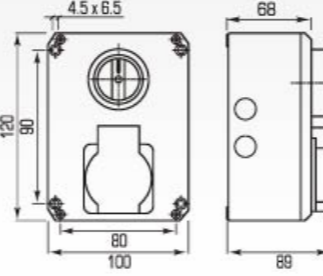

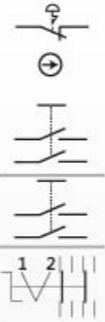
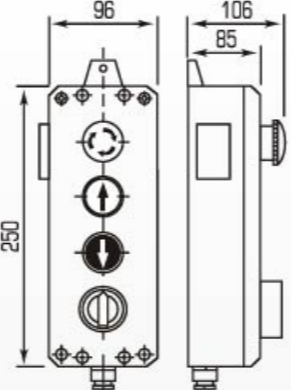


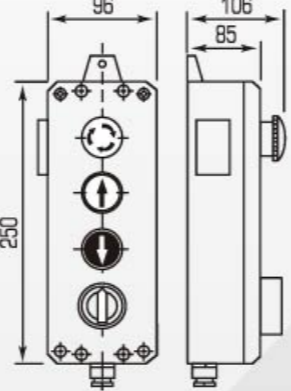


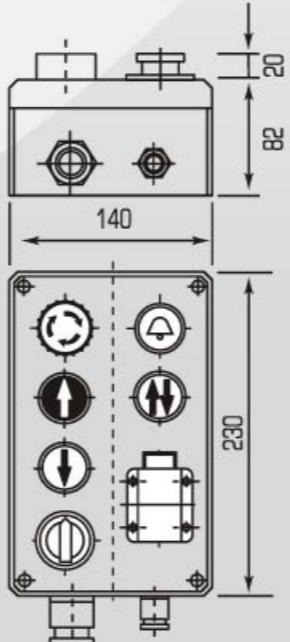
Professional inspection box design.
We precisely guarantee the functions and characteristics of inspection box.
It breaks through the outline model of inspection box.
It perfectly unites the elevator functions with models.
It greatly reinforces the elevator durability and attractiveness.

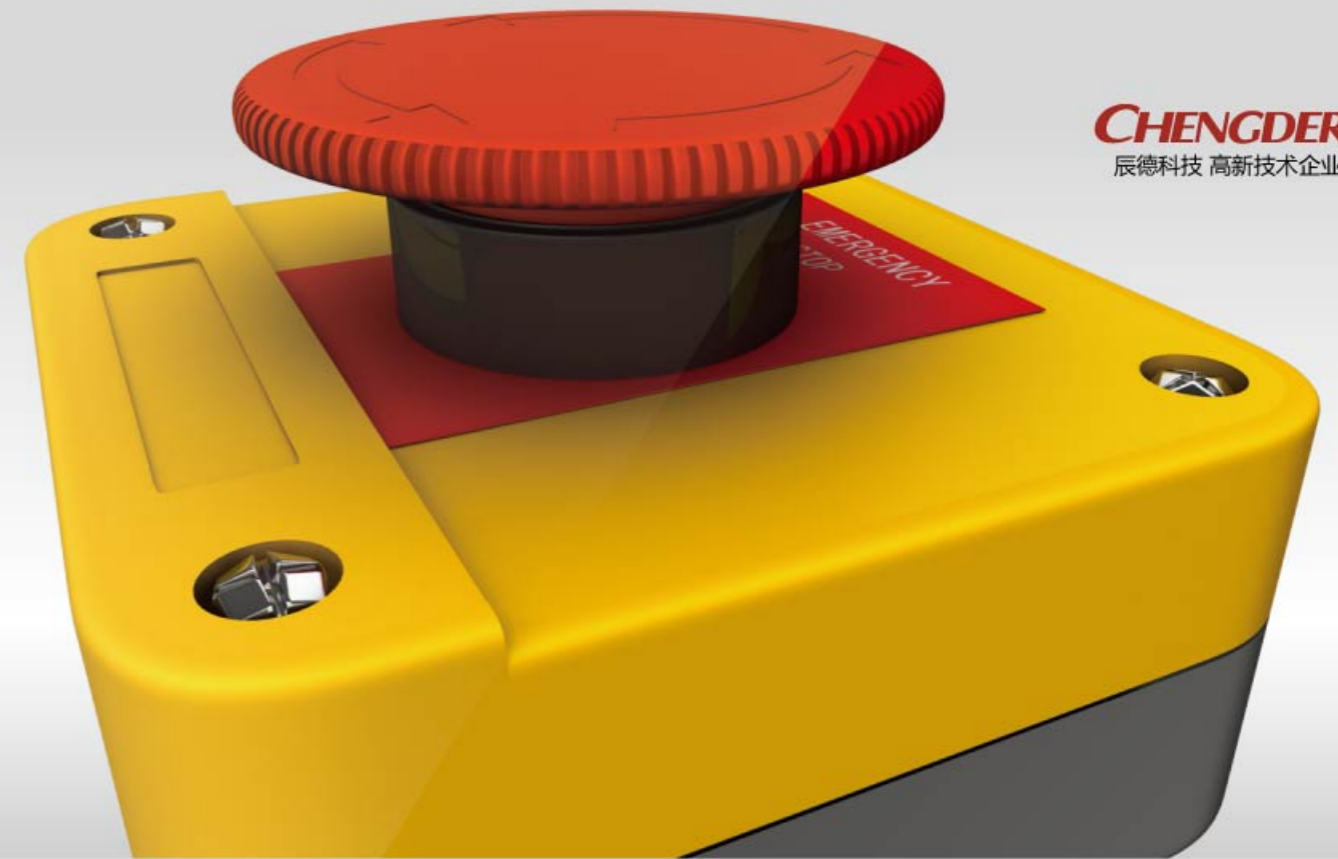







	RJ1-A100A5		<p>3 — 4</p> <p>1 — 2</p>	
	RJ1-A100S2		<p>1 — 2</p>	
	RJ1-A100XT		<p></p> <p></p>	
	RJ1-A200A3	 	<p>3 — 4</p> <p>3 — 4</p>	
	RJ1-A200A5	 	<p>3 — 4</p> <p>1 — 2</p>	
	RJ1-A300A	 	<p>3 — 4</p> <p>1 — 2</p> <p>3 — 4</p>	

	<p>蜂鸣器 AC/DC 12 - 24V</p> <p>1 Green led lights</p> <p>1 Red led lights</p>	<p></p> <p></p> <p>AC/DC 24V</p> <p></p> <p>AC/DC 24V</p>	RJ1-A300V	
	<p>LED 灯 AC/DC 12 - 24V with:</p> <p>1 Green led lights</p> <p>1 Red led lights</p>	<p></p> <p></p>	RJ1-A200V	
	<p>紧急停止 Ø30 twist to release</p> <p>1 Up push button 2NO </p> <p>1 Down push button 2NO </p> <p>1 Rotary switch with key 0 - 1 - 90° switching 1NO</p>	<p></p> <p></p> <p></p> <p></p>	RJ1-A400 SAAZ	
	<p>紧急停止 Ø40 twist to release</p> <p>1 Up push button - 1NO - 1NC </p> <p>1 Down push button - 1NO - 1NC </p> <p>1 Start push button - 1NO - 1NC </p>	<p></p> <p></p> <p></p> <p></p>	RJ1-A400 SAAA	
	<p>紧急停止 Ø40 twist to release with sectors:</p> <p>1 Up push button - 1NO - 1NC </p> <p>1 Down push button - 1NO - 1NC </p> <p>1 Start push button - 1NO - 1NC </p> <p>1 Cam switches 1-0-2 90° switching - 1NO + 1NC</p>	<p></p> <p></p> <p></p> <p></p> <p></p>	RJ1-A500 SAAAZ	

检修盒 Inspection box

	<p>转换开关 0 - 1 , 90° switching</p> <p>1 Schuko socket outlet 16A</p>	 <p>RJ1-A200ZC</p>	
	<p>紧急停止 Ø40 twist to release</p> <p>1 Up push button - 2NO (↑)</p> <p>1 Down push button - 2NO (↓)</p> <p>1 Cam switches 1-2 90° switching - 2NO + 2NC</p> <p>1 Schuko socket outlet 16A</p>	 <p>RJ1-A400 SAAZ-C</p>	
	<p>紧急停止 Ø40 twist to release</p> <p>1 Up push button - 2NO (↑)</p> <p>1 Down push button - 2NO (↓)</p> <p>1 Cam switches 1-0-2 90° switching - 2NO + 2NC</p> <p>1 Schuko socket outlet 16A</p>	 <p>RJ1-A400 SAAZ-C-II</p>	
	<p>紧急停止 Ø40 twist to release</p> <p>1 Up push button - 2NO - 1NC (↑)</p> <p>1 Down push button - 2NO - 1NC (↓)</p> <p>1 Alarm push button - 1NO (⊕)</p> <p>1 Common push button - 2NO (⊕)</p> <p>1 Cam switches 1-2 90° switching - 3NO + 3NC</p> <p>1 Schuko socket outlet 16A</p>	 <p>RJ1-A700 SAAZAAC</p>	



<p>XAL-J174</p> 	<p>XAL-K174</p> 	
<p>Examine and repair switch LLPA7-4</p> 	<p>Examine and repair switch LLPA7-5</p> 	<p>Examine and repair switch LLPA7-6</p> 

检修盒 Inspection box

急停开关盒RJ211



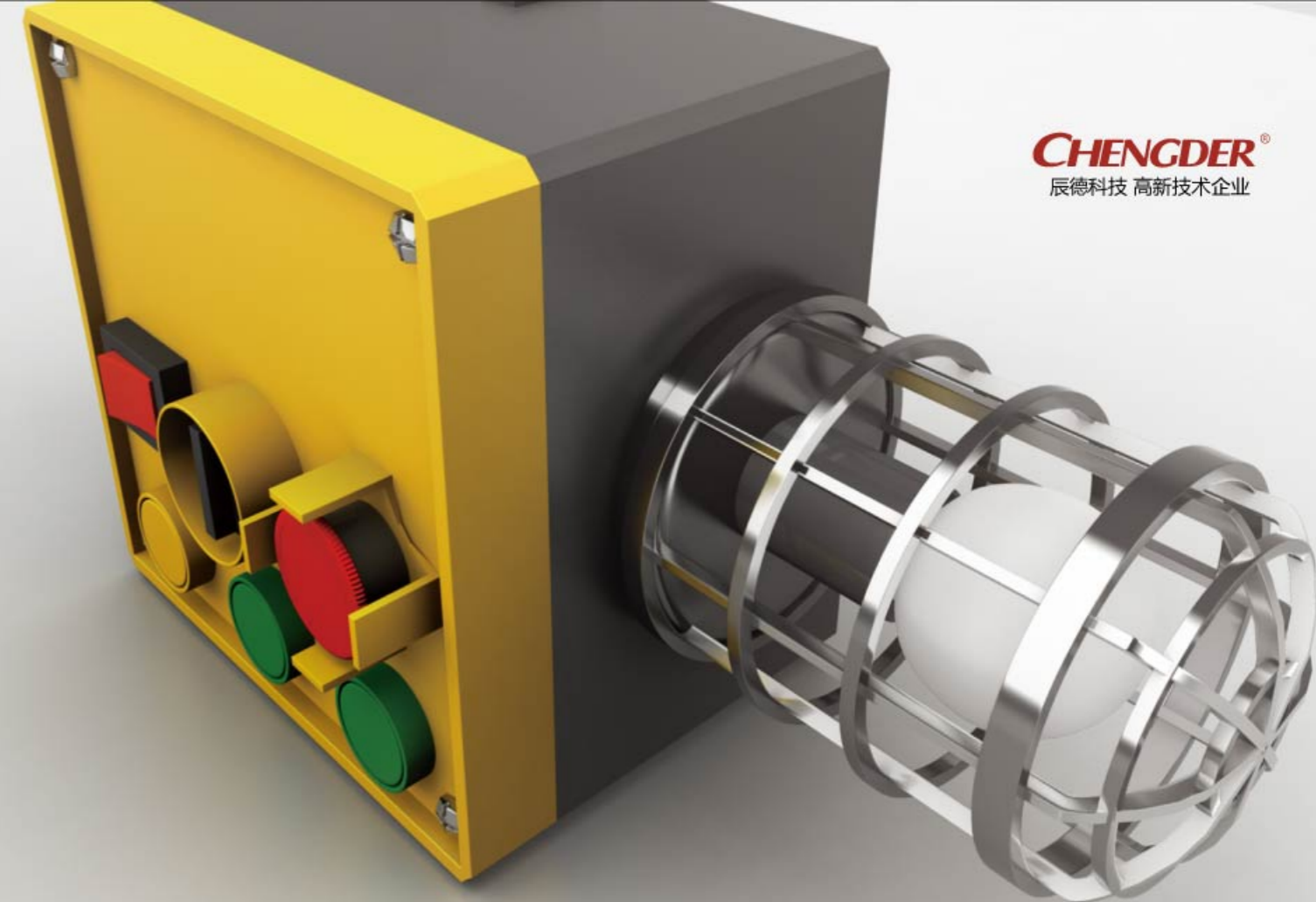
轿顶检修盒RJ411



底坑检修盒RJ311

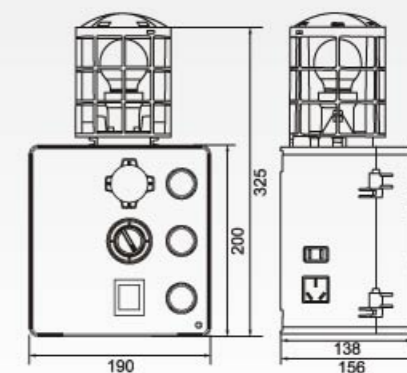


轿顶检修盒RJ421



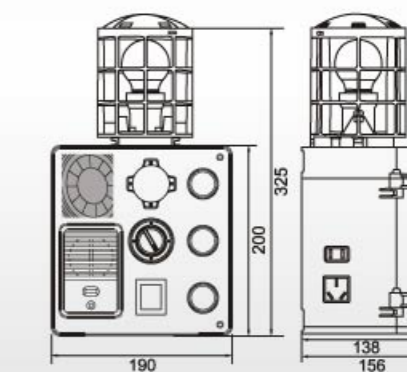
检修按钮
照明灯
电源插座
接线端子排

RJ1-700



检修按钮
照明灯
电源插座
接线端子排
对讲外置呼机
报警蜂鸣器

RJ1-900

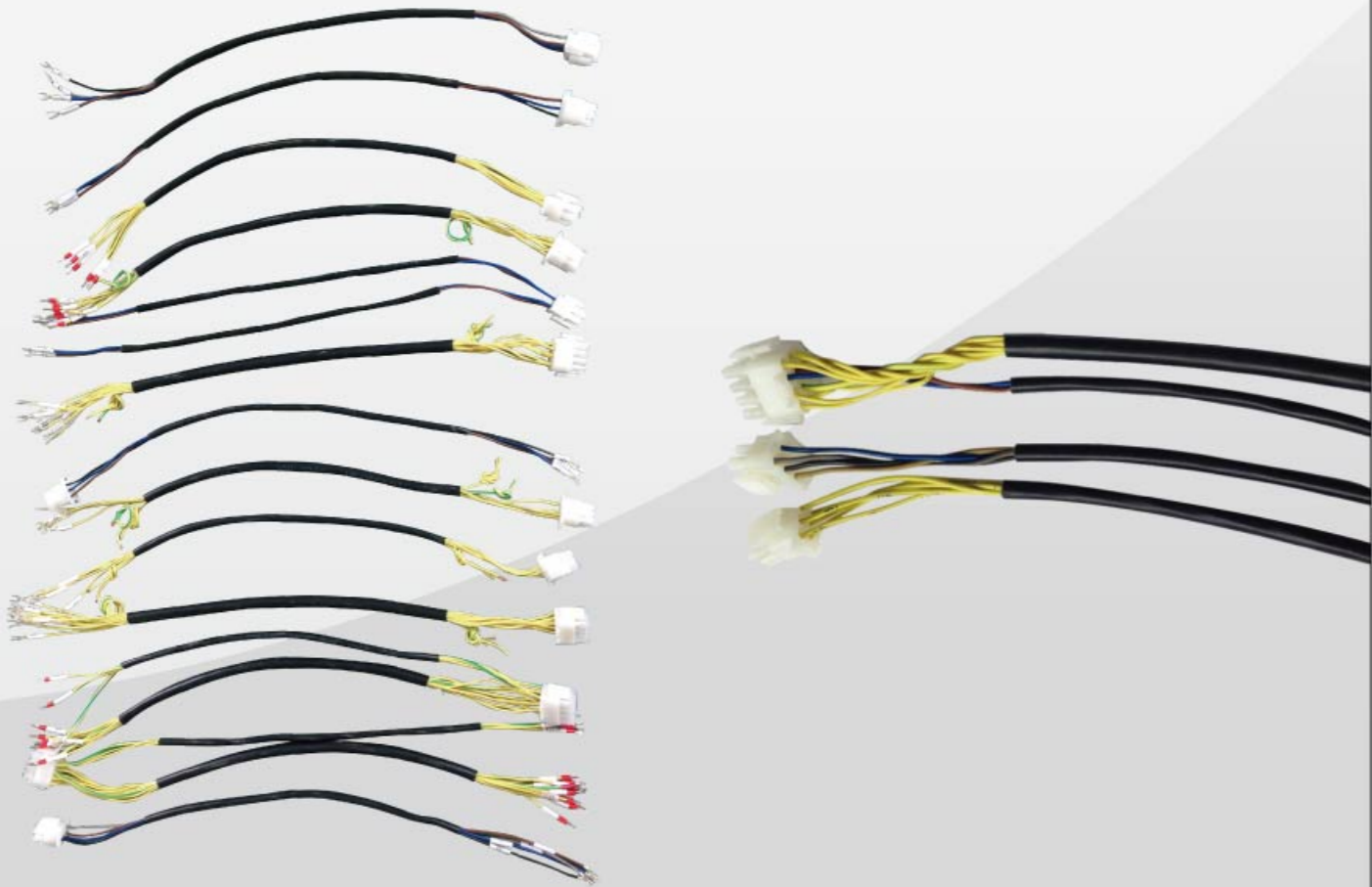


线束线缆 Harness cable



本公司可根据客户具体定制要求，如井道尺寸、层高高度、机房尺寸、底坑深度、系统控制及信号通讯方式、电梯功能选配等，精心设计电梯布线系统的配方和加工工艺，也可以根据客户提供的电梯布线系统的加工定制图，准确计算线缆的尺寸、规格和用量，然后选用本公司自行生产的优质电缆，并组织下料、压接、拼接等加工，经过严格的检验和测试后进行包装发运至客户。

The company has the products custom-made for vast clients. For example, well size, floor height, machine room size, pit depth, system control, signal communication mode, elevator functional configuration etc. We carefully design formula and machining craft of elevator wiring system. We can accurately calculate the cable size, specification, amount according to the clients' operation drawing of elevator wire distribution system. Then we choose our own superior cables. We organize baiting, pressing, splicing etc. After the strict inspection and testing, we pack and deliver to the customers.



机房电源箱 Machine room power box



RJ521

- 产品符合国家标准GB7251.3
- 电流：20~120A
- 提供AC220V电源插座
- 安装位置：机房
- 产品通过3C认证
- The products accord with GB7251.3 National Standard.
- Current: 20~120A
- It offers AC220V power-supply socket.
- Installation position: Machine room
- The products pass 3C Certification.



RJ511



无机房控制柜 Machine room-less control cabinet

无机房控制柜具有结构紧凑，设计巧妙合理；
采用一体式可控制系统具有便于安装、调试、维修的突出优点；
更加安全可靠、功能齐全、调速性能优越。

Machine room-less control cabinet
has compact structure, rational and exquisite design;
It applies integrated controllable system.
It has outstanding advantages such as
convenient installation, adjustment and repair etc;
More secure, reliable, advantageous speed regulation properties
with complete functions.



有机房控制柜 Control cabinet with machine room

合理布置，缩小了变压器周围的非利用空间；
较大幅度的缩小了控制柜的体积；
使电梯控制柜在安装于小机房电梯时更方便。

The reasonable layout reduces non-utilizable space
around the transformer;
It greatly reduces the bulk of control cabinet;
It is more convenient to install elevator control cabinet
into small machine room elevator.



细节决定成败

按钮的形象代表着整台电梯的品位和气度，精致而实用
异常丰富的符号样式和极其多样的文字样式
配合按钮的整体风格，做到尽善尽美

Detail is decisive to success.

Button image represents for grade and manner of whole sets of elevator.

It is delicate and practical.

Colorful Notation style, diverse words pattern.

It matches with integrated button style to fulfill acme of perfection.



电梯按钮 Elevator push button

 <p>RA010系列 技术特征 外形尺寸：39*39*29 开孔尺寸：Φ32.7 安装方式：正面嵌入安装， 反面卡座固定 工作电压：DC24V 发光颜色：可选</p>	 <p>RA020系列 技术特征 外形尺寸：34*34*24 开孔尺寸：32.5*32.5*R4.3 安装方式：正面嵌入安装 工作电压：DC24V 发光颜色：可选</p>
 <p>RA030系列 技术特征 外形尺寸：Φ33*23 开孔尺寸：Φ27.5 安装方式：正面嵌入安装， 反面螺旋式固定 工作电压：DC24V 发光颜色：可选</p>	 <p>RA040系列 技术特征 外形尺寸：Φ41*16 开孔尺寸：Φ35.6 安装方式：正面嵌入安装， 反面螺旋式固定 工作电压：DC24V 发光颜色：可选</p>
 <p>RA050系列 技术特征 外形尺寸：Φ42*16 开孔尺寸：Φ35.6 安装方式：正面嵌入安装， 反面螺旋式固定 工作电压：DC24V 发光颜色：可选</p>	 <p>RA060系列 技术特征 外形尺寸：Φ45.5*25 开孔尺寸：Φ37.2边36.1 安装方式：正面嵌入安装， 反面螺旋式固定 工作电压：DC24V 发光颜色：可选</p>



 <p>RA070系列 技术特征 外形尺寸：48.5*45.5*25 开孔尺寸：Φ37.2边36.1 安装方式：正面嵌入安装， 反面螺旋式固定 工作电压：DC24V 发光颜色：可选</p>	 <p>RA080系列 技术特征 外形尺寸：47*39.5*24 开孔尺寸：36.8*36.8*R4.2 安装方式：正面嵌入安装 反面卡座固定 工作电压：DC24V 发光颜色：可选</p>
 <p>RA090系列 技术特征 外形尺寸：65*35 开孔尺寸：Φ27.5 安装方式：正面嵌入安装， 反面螺旋式固定 工作电压：DC24V 发光颜色：可选</p>	 <p>RA100系列 技术特征 外形尺寸：41.5*35.5*29 开孔尺寸：38.7*32.7*R1.6 安装方式：正面嵌入安装 工作电压：DC24V 发光颜色：可选</p>
 <p>RA110系列 技术特征 外形尺寸：Φ42*13 开孔尺寸：Φ37.5边35.8 安装方式：正面嵌入安装， 反面螺旋式固定 工作电压：DC24V 发光颜色：可选</p>	 <p>RA120系列 技术特征 外形尺寸：38*38*30 开孔尺寸：35*35 安装方式：正面嵌入安装 反面卡座固定 工作电压：DC24V 发光颜色：可选</p>

按钮发光颜色可选
Optional button glitter colors



红色

黄色

蓝色

绿色

白色

电梯按钮 Elevator push button



RA130系列

技术特征
外形尺寸：55.5*40.5*18.5
开孔尺寸：Φ34.4
安装方式：反面嵌入安装，
螺钉固定
工作电压：DC24V
发光颜色：可选



RA140系列

技术特征
外形尺寸：55.5*40.5*18.5
开孔尺寸：33.9*33.9*R2.9
安装方式：反面嵌入安装，
螺钉固定
工作电压：DC24V
发光颜色：可选



RA150系列

技术特征
外形尺寸：Φ38*17.5
开孔尺寸：Φ35.6
安装方式：正面嵌入安装，
反面螺旋式固定
工作电压：DC24V
发光颜色：可选



RA160系列

技术特征
外形尺寸：38*38*17.5
开孔尺寸：34.5*34.5
安装方式：正面嵌入安装，
反面螺旋式固定
工作电压：DC24V
发光颜色：可选



RA170系列

技术特征
外形尺寸：Φ35
开孔尺寸：Φ32.5
安装方式：正面嵌入安装，
反面螺旋式固定
工作电压：DC24V
发光颜色：可选



RA180系列

技术特征
外形尺寸：36*36*35
开孔尺寸：30.2*30.7
安装方式：正面嵌入安装，
反面卡座固定
工作电压：DC24V
发光颜色：可选



RA250系列

技术特征
外形尺寸：61*45*21.5
开孔尺寸：Φ35.2
安装方式：反面嵌入安装，
螺钉固定
工作电压：DC24V
发光颜色：可选



RA260系列

技术特征
外形尺寸：61*45*21.5
开孔尺寸：35.4*35.4
安装方式：反面嵌入安装，
螺钉固定
工作电压：DC24V
发光颜色：可选




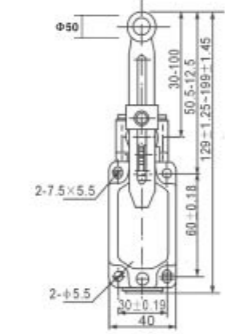

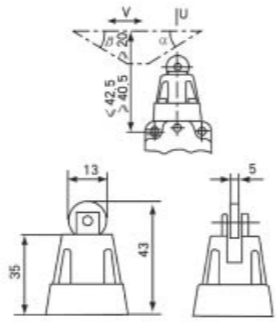

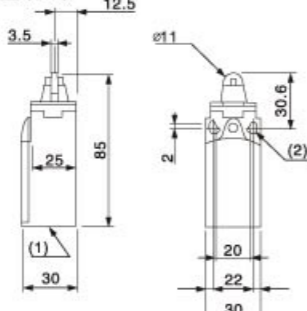

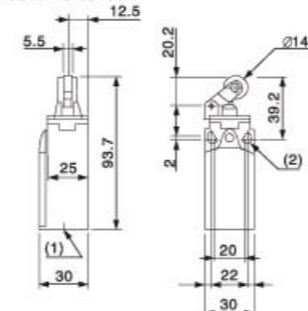

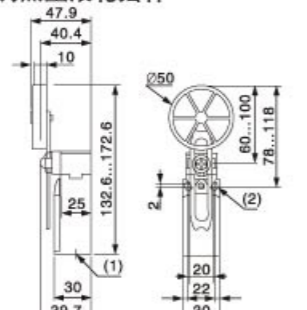

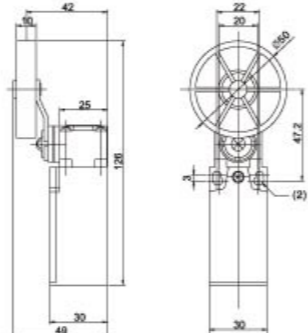

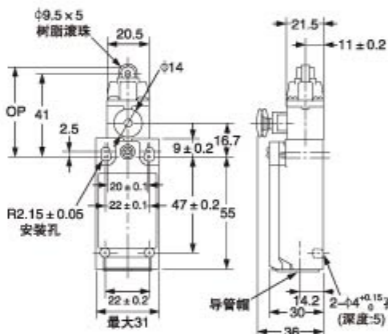

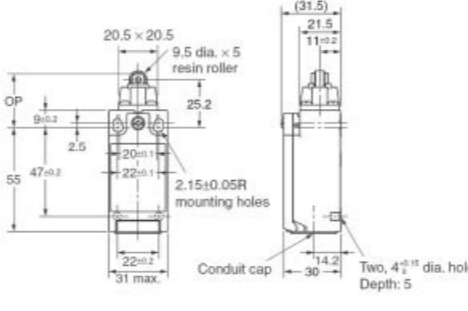

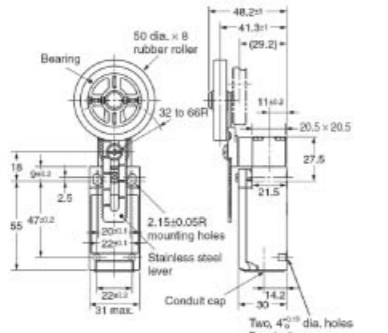

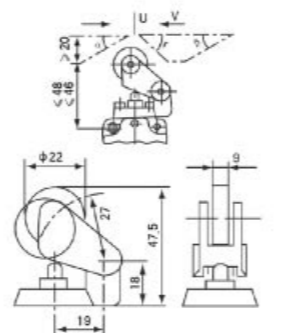
RA280系列

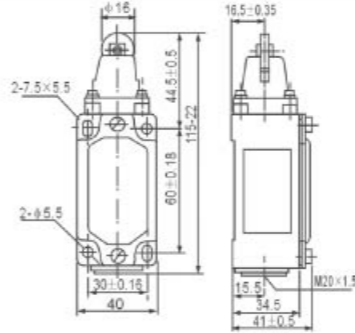
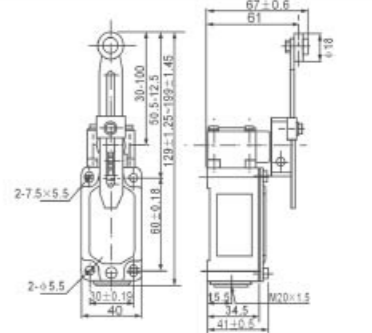

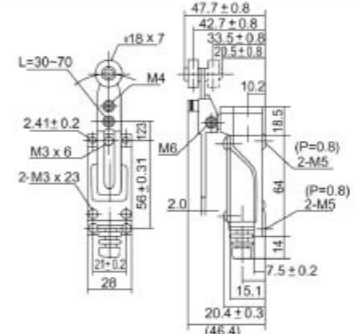

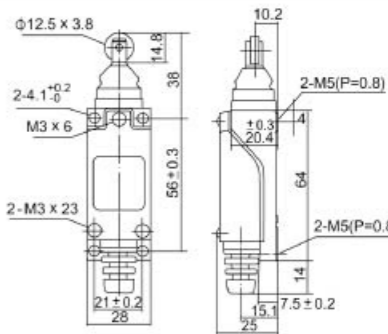

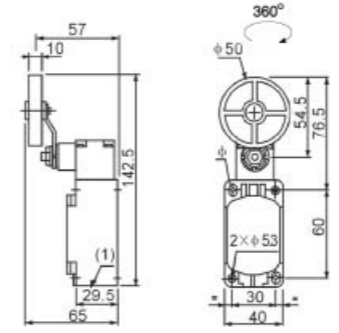
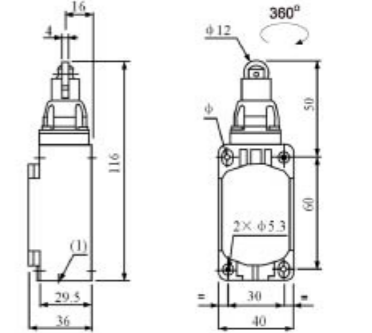

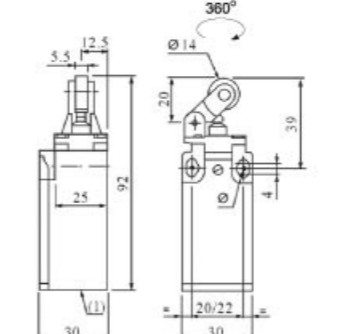
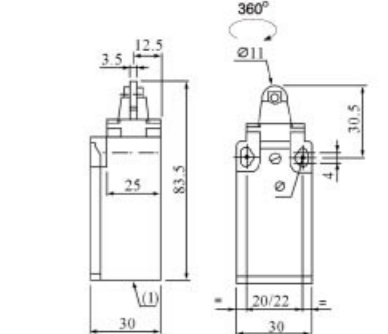

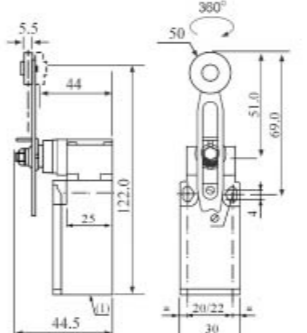

技术特征
外形尺寸：67*39*20
开孔尺寸：62.5*35
安装方式：反面嵌入安装，
螺钉固定
工作电压：DC24V
发光颜色：可选



RA190系列

技术特征
外形尺寸：44*38*16
开孔尺寸：45*35
安装方式：正面嵌入安装
工作电压：DC24V
发光颜色：可选

<p>LXP1-120/OUT</p>  	<p>LXP1-120/D</p>  
<p>LL6XCKN2102P20C 钢滚轮直动式 LL6XCKN2502P20C</p>  	<p>LL6XCKN2121P20C 热塑滚轮水平推杆 LL6XCKN2521P20C</p>  
<p>LL6XCKN2149P20C 长度可调热塑滚轮摇杆 LL6XCKN2549P20C</p>  	<p>LL6XCKN2139P20C LL6XCKN2539P20C</p>  
<p>CD4N-1A32R CD4N-1B32R CD4N-1C32R CD4N-1D32R</p>  	<p>CD4N-1132 CD4N-1C32 CD4N-1D32</p>  
<p>CD4N-112H CD4N-1C2H CD4N-1D2H</p>  	<p>LXP1-120/E</p>  

<p>LXK3-20S/L</p>  	<p>LXK3-20S/T</p>  
<p>LL8ME-8108</p>  	<p>LL8ME-8112</p>  
<p>LL8XCK-S139</p>  	<p>LL8XCK-S102</p>  
<p>LL8XCK-P121</p>  	<p>LL8XCK-P102</p>  
<p>LL8XCK-P149</p>  	<p>LL1D4DS-15FS 型+ LL1D4DS-K2 型</p>  

电梯配件 Elevator parts

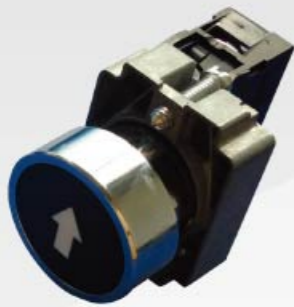
万能转换开关LW26-20



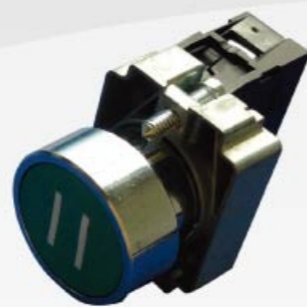
转换开关XB2-BD21



按钮XB2-BA3351



按钮XB2-BA3322



拉拔式双色急停钮RJA0102



旋转式急停钮XB2-BS542C



Lift door lock
ILG1000
三角钥匙



Lift Electromagnet 开门器
LLM1



电梯装潢 Elevator decoration

